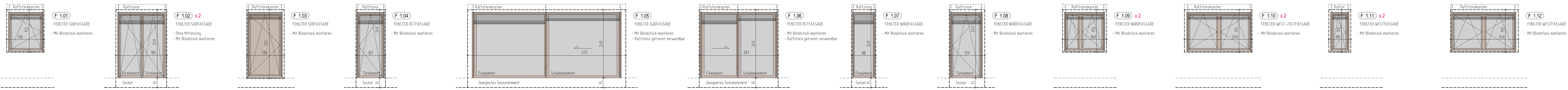
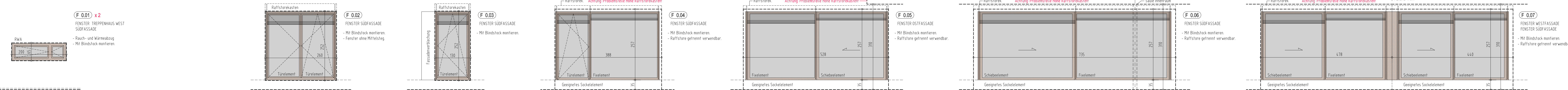


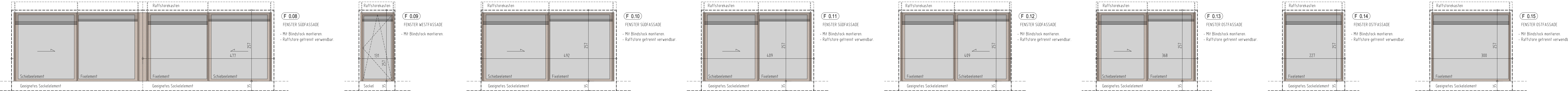
**OG - 1:50**



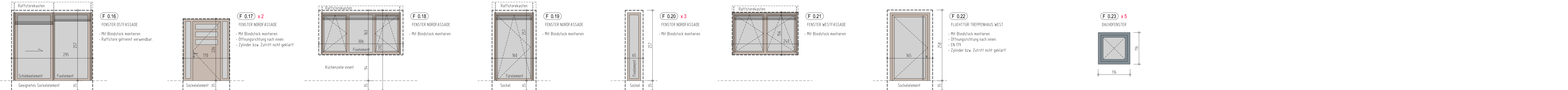
**EG - 1:50**



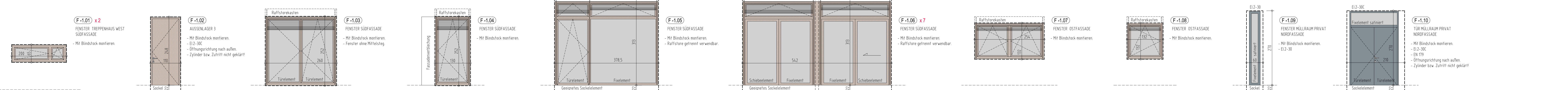
**EG - 1:50**



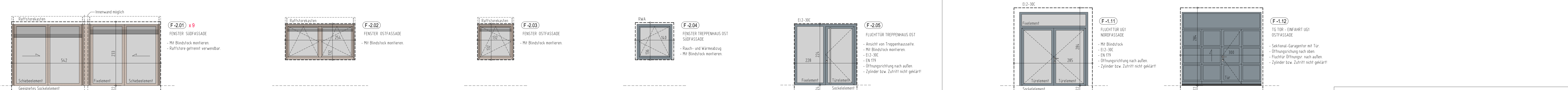
**EG - 1:50**



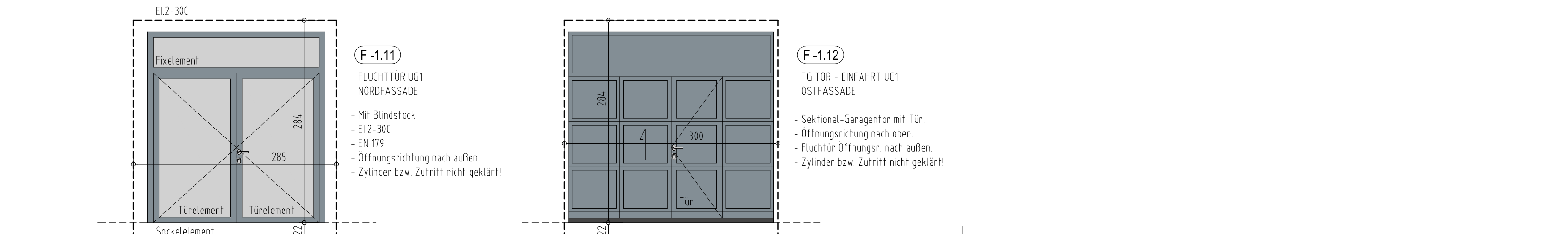
**UG1 - 1:50**



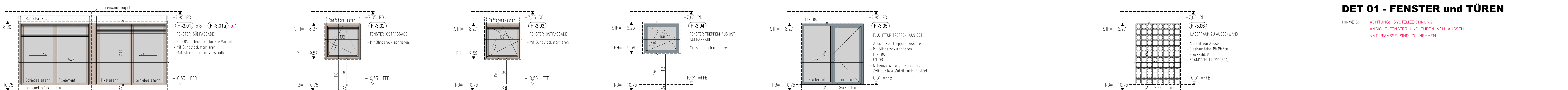
**UG2 - 1:50**



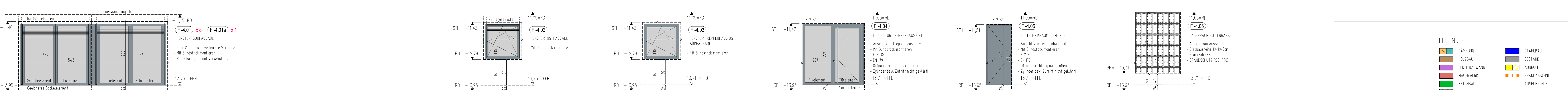
**UG1 - 1:50**



**UG3 - 1:50**



**UG4 - 1:50**



**UG5 - 1:50**



### PERSONALHAUS SCHLOSSHOTEL DETAILPLANUNG DET 01 - FENSTER und TÜREN

HINWEIS: ACHTUNG: SYSTEMEINBAU ANSICHT FENSTER und TÜREN von AUSSEN NATURELLE SIND zu NEHMEN

<p><b>Projekt:</b> Personalhaus - Schlosshotel**** Fiss</p> <p><b>Inhalt:</b> Fenster und Türen - M 1:50</p> <p><b>Bauherr:</b> Schlosshotel**** Fiss GmbH</p> <p><b>Gepl. Nr.:</b> 2497/2</p> <p><b>Höhe:</b> ±0,00 = +1471,15</p> <p><b>Datum:</b> 21.05.2019</p> <p><b>Maßstab:</b> 1:50</p> <p><b>Blatt:</b> DET 01</p> <p><b>Blattgröße:</b> 48</p>	<p><b>Maßstab:</b> 1:50</p> <p><b>Blatt:</b> DET 01</p> <p><b>Blattgröße:</b> 48</p> <p><b>Maßstab:</b> 1:50</p> <p><b>Blatt:</b> DET 01</p> <p><b>Blattgröße:</b> 48</p>
--	---

Die Angaben sind zu prüfen und mit d. Plänen der Subpartner zu vergleichen! Unstimmigkeiten sind mit der Bauleitung abzuklären! Die Bauleitung ist für die aktuelle Projektplanung verantwortlich und vor Ort Notmaßnahmen zu ergreifen.